

MINISTER TRANSPORTU, BUDOWNICTWA  
I GOSPODARKI MORSKIEJ  
*MINISTER OF TRANSPORT, CONSTRUCTION  
AND MARITIME ECONOMY*  
ul. Chałubińskiego 4/6, PL-00-928 Warszawa



ZAWIADOMIENIE  
*COMMUNICATION*

dotyczące: ROZSZERZENIA HOMOLOGACJI  
*concerning: APPROVAL EXTENDED*

typu urządzenia oświetlającego tablicę rejestracyjną na podstawie **Regulaminu EKG nr 4.**  
*of a type of the device for illuminating rear registration plate pursuant to ECE Regulation No. 4.*

Nr homologacji: **E20 4R 000882**  
*Approval No.:*

Nr rozszerzenia: **2**  
*Extension No.:*

- |   |  |  |
|---|--|--|
| 1 | Nazwa handlowa lub marka urządzenia:<br><i>Trade name or mark of the device:</i>   | <b>WAŚ</b>   |
| 2 | Oznakowanie typu urządzenia przez wytwórcę:<br><i>Manufacturer's name for the type of device:</i>  | <b>W52</b>   |
| 3 | Nazwa i adres wytwórcy:<br><i>Manufacturer's name and address:</i>   | <b>Przetwórstwo Tworzyw Sztucznych<br/>„WAŚ” Józef i Leszek Waś S.J.<br/>ul. Stalowa 7, 9 Godzikowice<br/>55-200 Olawa, Polska</b> |
| 4 | Nazwa i adres przedstawiciela wytwórcy (o ile występuje):<br><i>If applicable, name and address of manufacturer's representative:</i>                      | <b>nie dotyczy</b><br><i>N/A</i>   |
| 5 | Data przedstawienia do homologacji:<br><i>Submitted for approval on:</i>   | <b>19.12.2012</b>  |
| 6 | Placówka techniczna odpowiedzialna<br>za przeprowadzanie badań homologacyjnych:<br><i>Technical service responsible for conducting<br/>approval tests:</i> | <b>INSTYTUT TRANSPORTU<br/>SAMOCHODOWEGO</b>   |
| 7 | Data protokołu z badań:<br><i>Date of test report issued by that service:</i>  | <b>21.01.2013</b>  |
| 8 | Numer protokołu z badań:<br><i>Number of test report issued by that service:</i>   | <b>0041/ZBH/13</b>   |
| 9 | Skrótowy opis:<br><i>Concise description:</i>  |  |
|   | Urządzenie oświetlające:<br><i>Device for illuminating:</i>  | <b>tablicę dwurzędową</b><br><i>a tall plate</i>   |

Liczba i kategoria żarówek: **2 × LED 12V 0,4W 24V 0,7W**  
*Number and category of filament lamp(s):*

Moduł źródła światła: **nie**  
*Light source module: No*

Kod identyfikacyjny modułu źródła światła: **nie dotyczy**  
*Light source module specific identification code: N/A*

Geometryczne warunki instalowania (pozycje i pochylenie urządzenia względem tablicy rejestracyjnej): **wg rysunku**  
*Geometrical conditions of installation (position(s) and inclination(s) of the device in relation to the space to be occupied by the registration plate and/or different inclinations of this space): according to the drawing*

10 Położenie znaku homologacji:  
*Position of approval mark:*

11 Powód (powody) rozszerzenia: **Zastosowanie do oświetlenia tablicy dwurzędowej**  
*Reason(s) for the extension (if applicable): Application for illumination of tall plate*

12 Homologację: **rozszerzono**  
*Approval: extended*

13 Miejscowość: **00-928 Warszawa**  
*Place:*

14 Data: **08. 02. 2013**  
*Date:*

15 Podpis:   
*Signature:*

Złoty Krąg  
 MINISTERSTWA TRANSPORTU,  
 BUDOWNICTWA I GOSPODARKI MORSKIEJ  
 Bogdan Oleksiak  
 Zastępca Dyrektora  
 Departamentu Transportu Drogowego



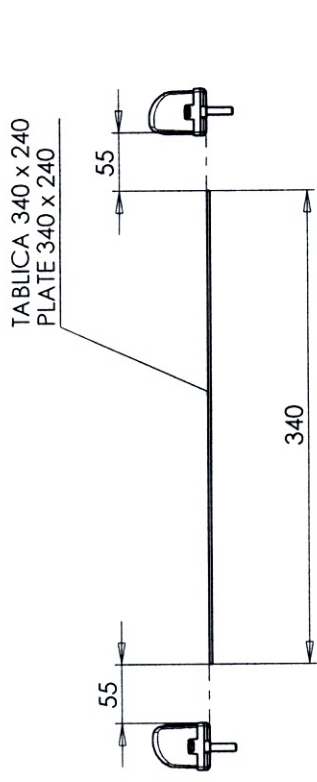
16 Następujące dokumenty noszące numer homologacji przedstawiony powyżej, mogą być uzyskane na prośbę:  
*The following documents, bearing the approval number shown above, are available on request:*

1. Opis techniczny z rysunkiem  
*Technical description with drawing*
2. Protokół z badań homologacyjnych nr: **0041/ZBH/13**  
*Test report No:*



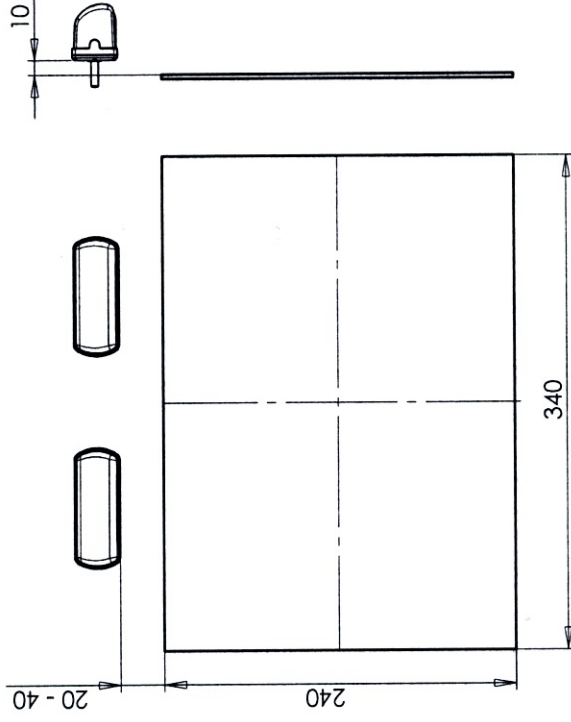
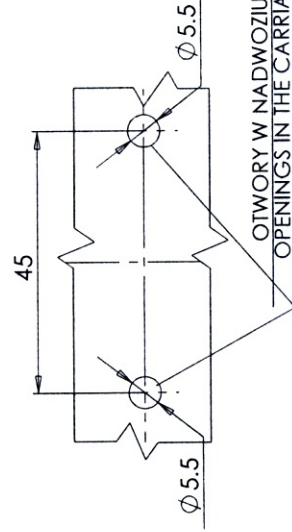
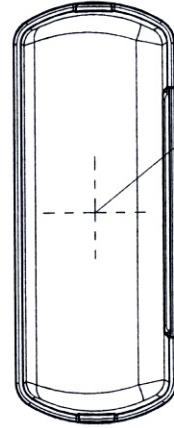
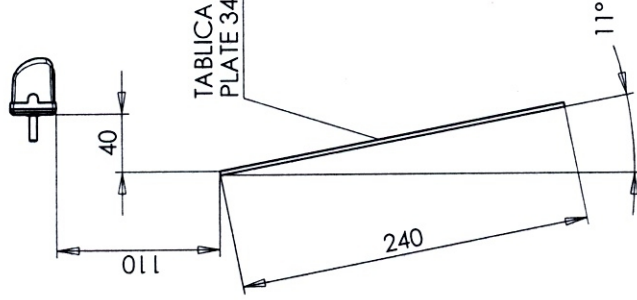
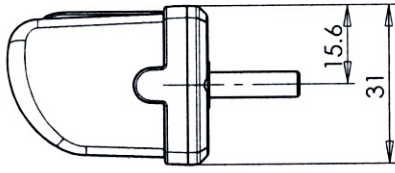
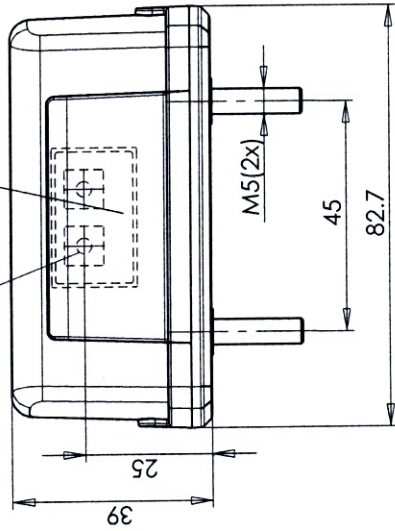
# LAMPA OŚWIETLENIA TABLICY REJESTRACYJNEJ TYPU W52 REGISTRATION PLATE LAMP TYPE W52

**E204R 000882 EXT 2**



OŚWIETLENIE TABLICY REJESTRACYJNEJ  
 REGISTRATION PLATE LAMP  
 2 x LED

MIEJSCE NA NUMER HOMOLOGACJI  
 PLACE FOR THE APPROVAL NUMBER



NINIEJSZY RYSUNEK JEST CZĘŚCIĄ WNIOSKU O ROZSZERZENIE HOMOLOGACJI  
 THIS DRAWING IS A PART OF THE APPLICATION FOR AN EXTENSION OF APPROVAL

MINISTERSTWO INFRASTRUKTURY  
MINISTRY OF INFRASTRUCTURE  
ul. Chałubińskiego 4/6, PL-00-928 Warszawa



ZAWIADOMIENIE  
COMMUNICATION

dotyczące: ROZSZERZENIA HOMOLOGACJI  
concerning: APPROVAL EXTENDED

typu urządzenia do oświetlania tylnej tablicy rejestracyjnej pojazdów silnikowych (za wyjątkiem motocykli) i ich przyczep na podstawie **Regulaminu EKG nr 4.**  
*of a type of the device for the illuminating of rear registration plates of motor vehicles (except motor cycles) and their trailers pursuant to **Regulation No. 4.***

Nr homologacji: **E20-4R-000882**  
*Approval No.:*

Nr rozszerzenia: **1**  
*Extension No.:*

- |   |   |   |
|---|---|---|
| 1 | Nazwa handlowa lub marka urządzenia:<br><i>Trade name or mark of the device:</i>  | <b>WAŚ</b>  |
| 2 | Oznakowanie typu urządzenia przez wytwórcę:<br><i>Manufacturer's name for the type of device:</i>   | <b>W52</b>  |
| 3 | Nazwa i adres wytwórcy:<br><i>Manufacturer's name and address:</i>  | <b>Przetwórstwo Tworzyw Sztucznych<br/>WAŚ Józef i Leszek Waś Sp. J.<br/>Godzikowice, ul. Stalowa 7, 9<br/>55-200 Oława, Polska</b> |
| 4 | Nazwa i adres przedstawiciela wytwórcy (o ile występuje):<br><i>If applicable, name and address of manufacturer's representative:</i>               | <b>nie dotyczy</b><br><i>N/A</i>  |
| 5 | Data przedstawienia do homologacji:<br><i>Submitted for approval on:</i>  | <b>27.11.2008</b>   |
| 6 | Placówka techniczna odpowiedzialna za przeprowadzanie badań homologacyjnych:<br><i>Technical service responsible for conducting approval tests:</i> | <b>INSTYTUT TRANSPORTU<br/>SAMOCHODOWEGO<br/>ul. Jagiellońska 80<br/>03-301 Warszawa</b>  |
| 7 | Data sprawozdania z badań:<br><i>Date of test report issued by that service:</i>  | <b>16.12.2008</b>   |
| 8 | Numer sprawozdania z badań:<br><i>Number of test report issued by that service:</i>   | <b>1048/ZOE/08/1</b>  |
| 9 | Skrótowy opis:<br><i>Concise description:</i><br>Urządzenie oświetlające:<br><i>Device for illuminating:</i>  | <b>tablicę jednorzędową<br/>a wide plate</b>  |

Liczba i kategoria żarówek: **2× LED 12V 0,4W / 24V 0,7W**  
*Number and category(ies) of filament lamp(s):*

Moduł źródła światła: **nie**  
*Light source module: No*

Kod identyfikacyjny modułu źródła światła: **nie dotyczy**  
*Light source module specific identification code: N/A*

Geometryczne warunki instalowania (pozycje i pochylenie urządzenia względem tablicy rejestracyjnej): **wg rysunku**  
*Geometrical conditions of installation (position(s) and inclination(s) of the device in relation to the space to be occupied by the registration plate and/or different inclinations of this space): according to the drawing*

10 Położenie znaku homologacji: **na kloszu**  
*Position of approval mark: on the lens*

11 Powód (powody) rozszerzenia: **zastosowanie jako oddzielnego urządzenia w innej obudowie**  
*Reason(s) for the extension (if applicable): application of a light as an independent device in another body*

12 Homologacji: **rozszerzono**  
*Approval: extended*

13 Miejscowość: **PL 00-928 Warszawa**  
*Place:*

14 Data: **2009-01-08**  
*Date:*

15 Podpis: **Z upoważnienia  
 MINISTRA INFRASTRUKTURY**  
*Signature: Jerzy Król  
 Naczelnik Wydziału  
 Warunków Technicznych Pojazdów i Przewozów Specjalnych  
 w Departamencie Transportu Drogowego*



16 Do niniejszego zawiadomienia załącza się wykaz dokumentów przedłożonych organowi administracji, który udzielił homologacji, które mogą być uzyskane na prośbę:  
*The list of documents deposited with the Administrative Service, which has granted approval, is annexed to this communication and may be obtained on request.*

1. Opis techniczny z rysunkiem  
*Technical description with drawing*
2. Sprawozdanie z badań homologacyjnych nr: **1048/ZOE/08/1**  
*Test report No:*


OPIS TECHNICZNY  
TECHNICAL DESCRIPTION

PRODUCENT: Przetwórstwo Tworzyw Sztucznych „WAŚ” Józef i Leszek Waś  
PRODUCER: Sp. J. Godzikowice ul. Stalowa 7, 9, 55-200 Oława

WYRÓB: LAMPA OŚWIETLENIA TABLICY REJESTRACYJNEJ  
ARTICLE: DEVICE FOR ILLUMINATION OF REAR REGISTRATION  
PLATE

OZNACZENIE TYPU: W 52  
TYPE MARKING: W 52

ŚWIATŁA: - oświetlenie tablicy rejestracyjnej

PRZETWÓRSTWO TWORZYW SZTUCZNYCH  
 **JÓZEF I LESZEK WAŚ**  
SPÓŁKA JAWNA  
Godzikowice, ul. Stalowa 7, 9  
55-200 O Ł A W A  
tel. (071)313 95 18, tel./fax (071)313 35 52  
Regon 931951967, NIP 912-16-54-900

LAMPS: - for illumination of rear registration plate -L

MATERIAŁY:

KORPUS : - ABS czarny

KLOSZ: - PMMA bezbarwny

UKŁAD ELEKTRONICZNY Z ELEKTROLUMINESCENCYJNYM  
ŹRÓDŁEM ŚWIATŁA

USZCZELNIENIE – masa plastyczna

PRZEWODY DOPROWADZAJĄCE PRĄD

MATERIALS:

BODY : - ABS black

LENS: - PMMA colourless

ELECTRONIC DEVICE WITH ELECTROLUMINESCENT LIGHT SOURCE  
PLASTIC GASKET

LEADS

ŹRÓDŁA ŚWIATŁA:

2xLED 12V 0,4W i 24V 0,7W (Połączone szeregowo)

LIGHT SOURCES:

2xLED 12V 0,4W and 24V 0,7W (Connected in series)

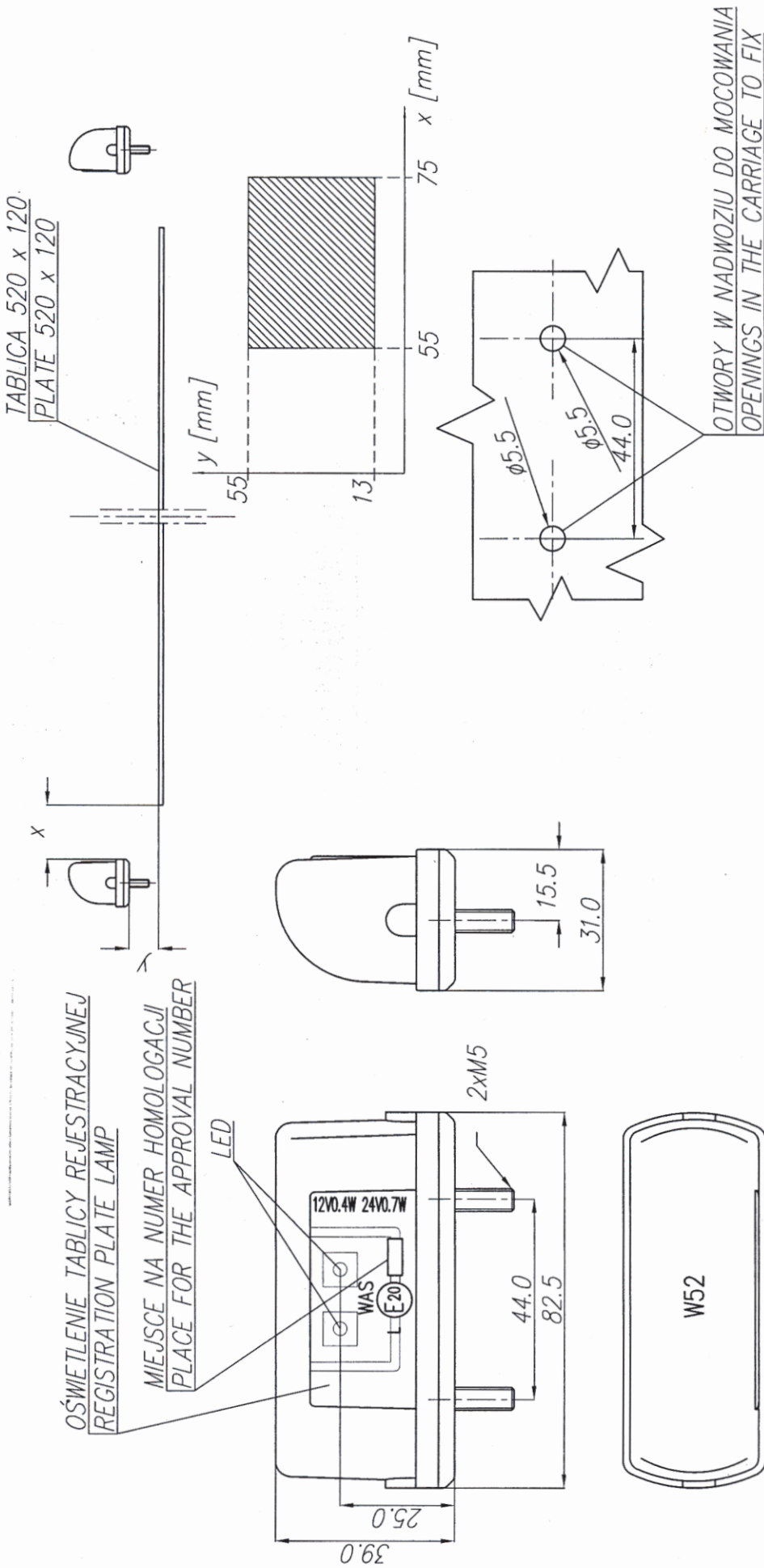
NINIEJSZY OPIS JEST CZĘŚCIĄ WNIOSKU O ROZSZERZENIE  
HOMOLOGACJI

THIS DESCRIPTION IS A PART OF THE APPLICATION FOR  
EXTENSION OF APPROVAL

FRZETWÓRSTWO TWORZYW SZTUCZNYCH  
**WAS** JÓZEF I LESEK WĄS  
 SPÓŁKA JAWNA  
 Godzikowice, ul. Stalowa 7, 8  
 55-200 O.Ł. A W A  
 tel. (071)313 95 18, tel./fax (071)313 35 52  
 Regon 931951967, NIP 912-16-54-900

LAMPA OŚWIETLENIA TABLICY REJESTRACYJNEJ TYPU W 52  
 REGISTRATION PLATE LAMP TYPE W 52

E20 4R 000882  
 EXT.1



ŹRÓDŁO ŚWIATŁA: ELEKTROLUMINESCENCYJNE (LED)  
 LIGHT SOURCE: ELECTROLUMINESCENT (LED)

NINIEJSZY RYSUNEK JEST CZĘŚCIĄ WNIOSKU O ROZSZERZENIE HOMOLOGACJI  
 THIS DRAWING IS A PART OF THE APPLICATION FOR AN EXTENSION OF APPROVAL

GODZIKOWICE, 21.11.2008